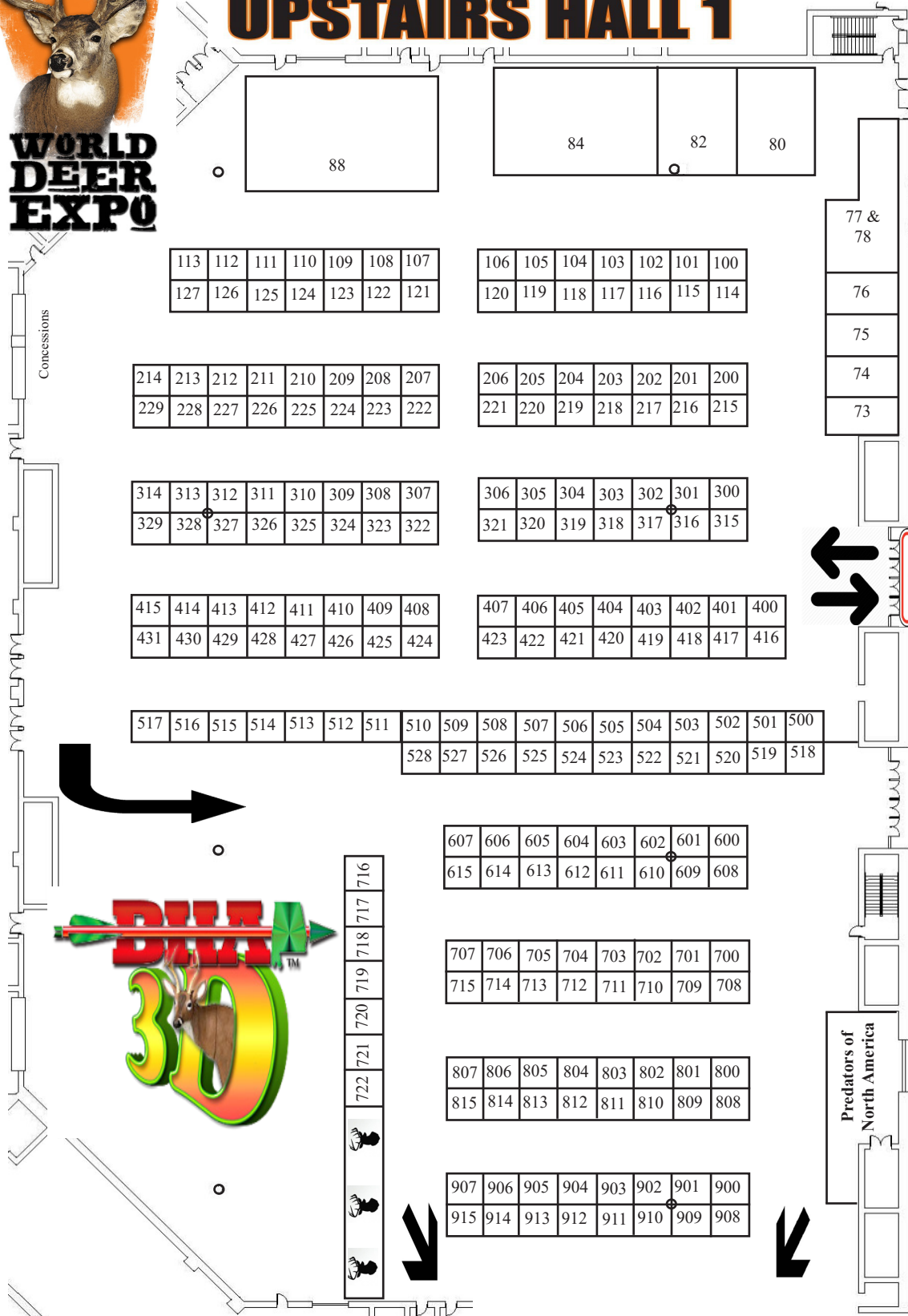


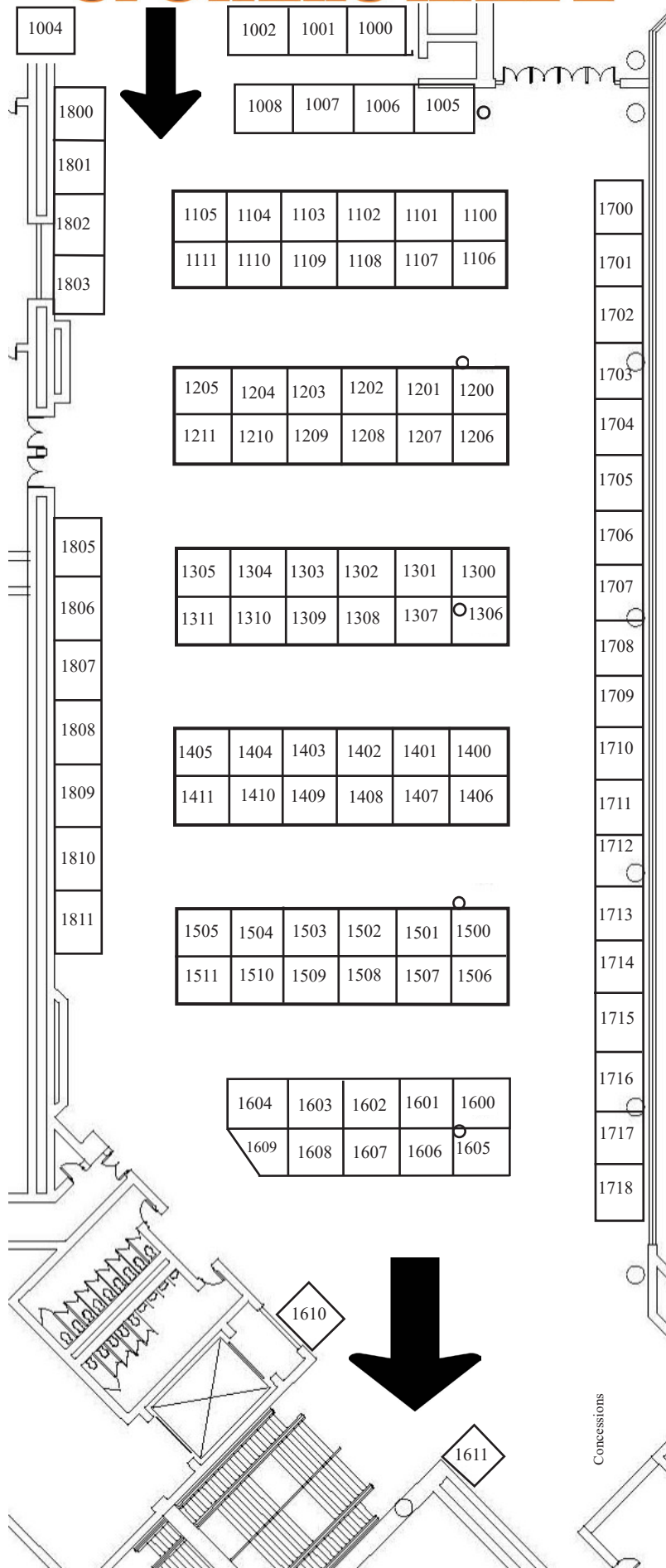


**WORLD  
DEER  
EXPO**

# UPSTAIRS HALL 1

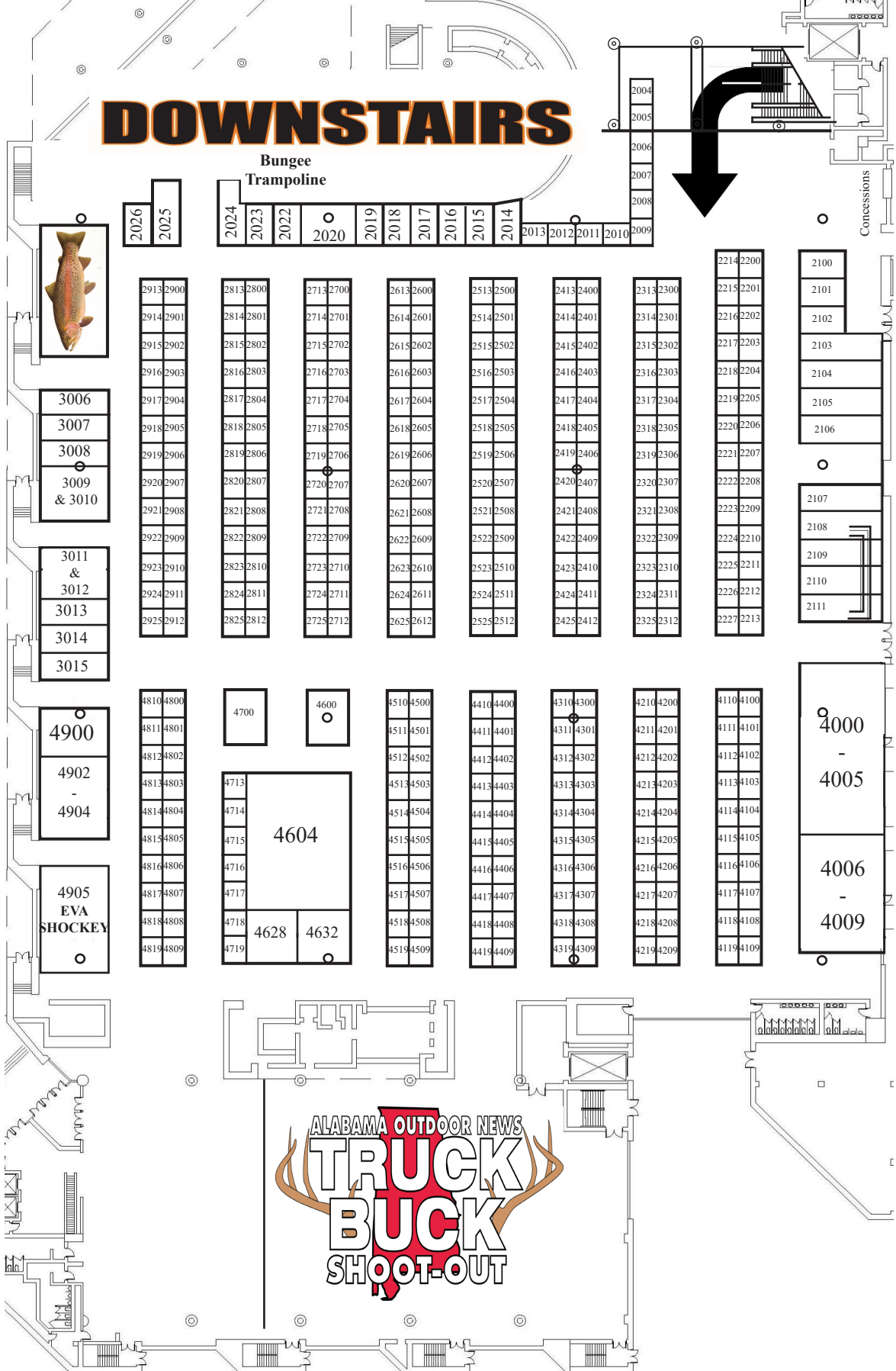
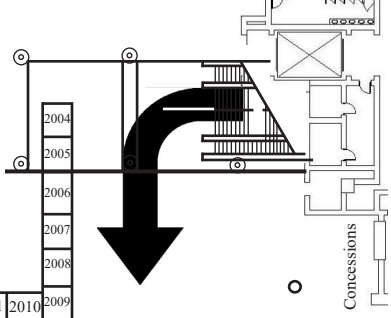


# UPSTAIRS HALL 2



# DOWNSTAIRS

Bungee Trampoline



3006  
3007  
3008  
3009 & 3010

3011 & 3012  
3013  
3014  
3015

4900  
4902 - 4904

4905 EVA SHOCKEY

2026	2025	2024	2023	2022	2020	2019	2018	2017	2016	2015	2014	2013	2012	2011	2010	2009																																																																																								
2913-2900	2914-2901	2915-2902	2916-2903	2917-2904	2918-2905	2919-2906	2920-2907	2921-2908	2922-2909	2923-2910	2924-2911	2925-2912	2813-2800	2814-2801	2815-2802	2816-2803	2817-2804	2818-2805	2819-2806	2820-2807	2821-2808	2822-2809	2823-2810	2824-2811	2825-2812	2713-2700	2714-2701	2715-2702	2716-2703	2717-2704	2718-2705	2719-2706	2720-2707	2721-2708	2722-2709	2723-2710	2724-2711	2725-2712	2613-2600	2614-2601	2615-2602	2616-2603	2617-2604	2618-2605	2619-2606	2620-2607	2621-2608	2622-2609	2623-2610	2624-2611	2625-2612	2513-2500	2514-2501	2515-2502	2516-2503	2517-2504	2518-2505	2519-2506	2520-2507	2521-2508	2522-2509	2523-2510	2524-2511	2525-2512	2413-2400	2414-2401	2415-2402	2416-2403	2417-2404	2418-2405	2419-2406	2420-2407	2421-2408	2422-2409	2423-2410	2424-2411	2425-2412	2313-2300	2314-2301	2315-2302	2316-2303	2317-2304	2318-2305	2319-2306	2320-2307	2321-2308	2322-2309	2323-2310	2324-2311	2325-2312	2214-2200	2215-2201	2216-2202	2217-2203	2218-2204	2219-2205	2220-2206	2221-2207	2222-2208	2223-2209	2224-2210	2225-2211	2226-2212	2227-2213

4810-4800	4811-4801	4812-4802	4813-4803	4814-4804	4815-4805	4816-4806	4817-4807	4818-4808	4819-4809	4700	4600	4510-4500	4511-4501	4512-4502	4513-4503	4514-4504	4515-4505	4516-4506	4517-4507	4518-4508	4519-4509	4410-4400	4411-4401	4412-4402	4413-4403	4414-4404	4415-4405	4416-4406	4417-4407	4418-4408	4419-4409	4310-4300	4311-4301	4312-4302	4313-4303	4314-4304	4315-4305	4316-4306	4317-4307	4318-4308	4319-4309	4210-4200	4211-4201	4212-4202	4213-4203	4214-4204	4215-4205	4216-4206	4217-4207	4218-4208	4219-4209	4110-4100	4111-4101	4112-4102	4113-4103	4114-4104	4115-4105	4116-4106	4117-4107	4118-4108	4119-4109
-----------	-----------	-----------	-----------	-----------	-----------	-----------	-----------	-----------	-----------	------	------	-----------	-----------	-----------	-----------	-----------	-----------	-----------	-----------	-----------	-----------	-----------	-----------	-----------	-----------	-----------	-----------	-----------	-----------	-----------	-----------	-----------	-----------	-----------	-----------	-----------	-----------	-----------	-----------	-----------	-----------	-----------	-----------	-----------	-----------	-----------	-----------	-----------	-----------	-----------	-----------	-----------	-----------	-----------	-----------	-----------	-----------	-----------	-----------	-----------	-----------

2100  
2101  
2102  
2103  
2104  
2105  
2106  
2107  
2108  
2109  
2110  
2111

4000 - 4005  
4006 - 4009

ALABAMA OUTDOOR NEWS  
**TRUCK BUCK SHOOT-OUT**

Concessions